

# MOBILNÍ KLIMATIZACE

APD-9CR

APD-12CR

APD-12HR – s funkcí topení

---

---

# daitsu

## NÁVOD K POUŽITÍ



V tomto návodu najdete mnoho užitečných rad o tom, jak používat a udržovat vaše klimatizační zařízení. Několik jednoduchých kroků Vám může ušetřit spoustu času a peněz po dobu životnosti vaší klimatizační jednotky. Před použitím tohoto výrobku si, prosím, návod pozorně přečtěte a uschovejte pro budoucí použití.

## **Přečtěte si, prosím, tento uživatelský návod!**

V tomto návodu najdete mnoho užitečných rad o tom, jak používat a udržovat vaše klimatizační zařízení. Několik jednoduchých kroků Vám může ušetřit spoustu času a peněz po dobu životnosti vaší klimatizační jednotky. V tabulce „Tipy pro řešení problémů“ najdete mnoho odpovědí na obecné problémy. Pokud si toto schéma řešení problémů prostudujete jako první, pravděpodobně nebudete muset kontaktovat zákaznický servis.

## **Upozornění**

- Tento spotřebič mohou používat děti ve věku od 8 let a výše a osoby se sníženými fyzickými, smyslovými nebo duševními schopnostmi, nebo bez patřičných zkušeností a znalostí, pouze za předpokladu, že jej používají pod dohledem způsobilé osoby nebo plně porozuměli instrukcím a případnému nebezpečí týkající se použití přístroje. Čištění a údržbu zařízení nesmí provádět děti bez dozoru způsobilé osoby.
- Spotřebič je třeba instalovat podle platných místních předpisů o provádění instalací.
- Za účelem případných oprav se obraťte výhradně na servisní střediska autorizovaná výrobním závodem.
- Pokud dojde k poškození přívodní šňůry, je třeba nechat provést její výměnu výrobcem, autorizovanému servisnímu středisku nebo osobě s podobnou kvalifikací a takto předejít jakémukoliv možnému riziku.
- Použití tohoto spotřebiče by nemělo být dovoleno dětem a nesvéprávným osobám bez patřičného dohledu.
- Nenechávejte klimatizaci dětem ke hrám.
- Spotřebič nesmí být instalován ve vlhkém prostředí, jako jsou např. koupelny nebo prádelny.
- Model s elektrickým topením musí mít okolní prostor alespoň 1 m od hořlavých materiálů.

# Obsah

## BEZPEČNOSTNÍ UPOZORNĚNÍ

Bezpečnostní opatření	5
Provozní informace	5
Provozní podmínky	6

## POPIS ČÁSTÍ ZAŘÍZENÍ

Příslušenství	6
Části zařízení	7

## VLASTNOSTI KLIMATIZAČNÍHO ZAŘÍZENÍ

Provozní pokyny pro elektronické ovládání	8
---	---

## PROVOZNÍ INSTRUKCE

Provozní instrukce	9
--------------------	---

## POKYNY K INSTALACI

Umístění	11
Instalace montážní sady do okna	11
Instalace výfukové hadice	14
Odvod kondenzátu	15

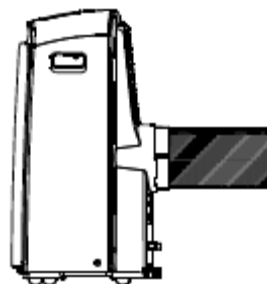
## ČIŠTĚNÍ A ÚDRŽBA

Čištění a údržba	16
------------------	----

## TIPY PRO ŘEŠENÍ PROBLÉMŮ

Tipy pro řešení problémů	17
--------------------------	----

Jmenovité údaje uvedené na energetickém štítku jsou založeny na testování stavu instalace s neprodlouženou odvětrávací hadicí bez adaptéru A & B (potrubí a adaptér A & B jsou uvedeny v tabulce příslušenství tohoto návodu k použití). Viz obrázek vpravo.



## Poznámka k likvidaci

Při použití této klimatizace v evropských zemích postupujte podle následujících informací:

**LIKVIDACE:** Nevyhazujte tento výrobek do netříděného komunálního odpadu. Sběr tohoto odpadu vyžaduje zvláštní zacházení. Je zakázáno odkládat tento spotřebič do domovního odpadu.

K jeho odstranění existuje několik možností:

- A) Jsou zřízeny obecní sběrné dvory, kde je možné elektronický odpad zdarma odevzdat k likvidaci.
- B) Při koupi nového výrobku prodejce vezme bezplatně váš starý výrobek zpět.
- C) Výrobce zdarma převezme zpět starý spotřebič určený k likvidaci.
- D) Staré výrobky obsahují cenné části, které mohou být vykoupeny jako šrot.

Neřízené odkládání odpadu v lesích a okolní krajině ohrožuje vaše zdraví z důvodu úniku nebezpečných látek do země a vody a dostávají se zpět do potravinového řetězce.



### **UPOZORNĚNÍ:**

Použití tohoto spotřebiče by nemělo být dovoleno dětem a nesvéprávným osobám bez patřičného dohledu.

# Bezpečnostní upozornění

## Bezpečnostní opatření

Aby se zabránilo zranění uživatele nebo jiných osob a poškození majetku, musí být dodržovány následující instrukce. Ignorování bezpečnostních instrukcí a nesprávný provoz přístroje může vést ke zranění.

Vždy dodržujte	Nikdy nedělejte
<ul style="list-style-type: none"><li>• Klimatizační jednotka musí být užívána tak, aby se zabránilo vniknutí vlhkosti do přístroje, např. kondenzát, špláchnutí vody apod. Neumisťujte nebo neskladujte klimatizaci tam, kde může spadnout nebo do vody nebo jiné kapaliny. Ihned ji odpojte.</li><li>• Vždy přemísťujte klimatizaci ve vertikální poloze a během provozu ji postavte na stabilní a rovný povrch.</li><li>• Pokud zařízení nepoužíváte, vypněte jej.</li><li>• K prováděným opravám vždy volejte kvalifikovanou osobu. Pokud je přerušen napájecí kabel, vždy ho musí vyměnit kvalifikovaný opravář.</li><li>• Z důvodu přístupu vzduchu dodržujte minimální vzdálenost přístroje 30 cm od zdi, nábytku a záclon.</li><li>• Pokud v klimatizaci během užívání klepe, vypněte ihned jednotku a odpojte ji od přívodu el. proudu.</li><li>• Vždy používejte vypínač na ovládacím panelu.</li></ul>	<ul style="list-style-type: none"><li>• Neprovozujte klimatizaci ve vlhké místnosti jako je koupelna nebo prádelna.</li><li>• Nedotýkejte se jednotky mokřýma nebo vlhkýma rukama, nebo když jste naboso.</li><li>• Nestiskávejte tlačítka na ovládacím panelu ničím jiným než prsty.</li><li>• Neodstraňujte žádné pevné kryty. Nespouštějte zařízení pokud nepracuje správně nebo když spadlo nebo bylo poškozeno.</li><li>• Nikdy nepoužívejte zástrčku pro spuštění a zastavení jednotky.</li><li>• Nezakrývejte ani neblokuje vstupní nebo výstupní mříže.</li><li>• Nepoužívejte nebezpečné chemické látky k čištění, nebo aby přišly do styku s jednotkou. Nepoužívejte jednotku v přítomnosti hořlavých látek nebo par, jako je alkohol, insekticidy, benzín, atd.</li><li>• Nedovolte dětem provozovat jednotku bez dozoru.</li><li>• Nepoužívejte tento výrobek pro jiné funkce než jsou popsány v tomto návodu</li></ul>

## Úspory energie

- Používejte přístroj v doporučené velikosti místnosti.
- Umístěte jednotku, kde nábytek nemůže bránit proudění vzduchu.
- zatahujte rolety / závěsy během nejslunečnější části dne.
- Udržujte filtry čisté.
- Během provozu mějte zavřená okna a dveře, aby chladný vzduch nemohl ven a teplý vzduch dovnitř.

## Provozní informace

Klimatizační jednotka musí být provozovaná za teplotních podmínek uvedených níže:

Provozní režim	Teplota v místnosti
Chlazení	17°C ~ 35°C
vysoušení	13°C ~ 35°C
topení (typ s tepelným čerpadlem)	5°C ~ 30°C
topení (typ s elektrickým topením)	≤ 30°C

Doporučené nářadí pro montáž okenních sad:

1. Šroubovák (střední velikost Phillips)
2. Svinovací metr nebo pravítko
3. Nůž nebo nůžky
4. Pila (v případě, že okenní sadu je potřeba zmenšit, protože okno je příliš úzké pro přímou instalaci)

## Pro vaši bezpečnost

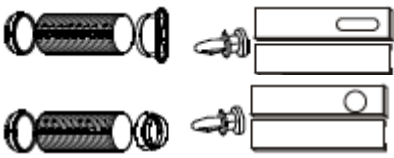


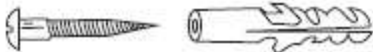


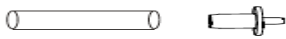
- Neskladujte nebo nepoužívejte benzín nebo jiné hořlavé výpary a kapaliny v blízkosti tohoto či jiného spotřebiče.
- Vyvarujte se nebezpečí požáru nebo úrazu elektrickým proudem. Nepoužívejte prodlužovací kabel nebo konektor adaptéru.

## Provozní podmínky

- Ujistěte se, že napájení je vhodné pro model, který jste si zvolili. Tyto informace lze nalézt na sériovém štítku, který je umístěn na boku jednotky za mřížkou.
- Ujistěte se, že klimatizace je správně uzemněna. Chcete-li minimalizovat šok a nebezpečí požáru, je správné uzemnění důležité. Napájecí kabel je vybaven tří vidlicovou zástrčkou pro ochranu proti nebezpečí elektrošoku.
- Vaše klimatizace musí být použita v řádně uzemněné elektrické zásuvce. Pokud zásuvka není dostatečně uzemněna nebo chráněna pojistkou, musí instalaci provést kvalifikovaný elektrikář.
- Ujistěte se, že je zásuvka po instalaci jednotky přístupná.

## Popis částí zařízení

### Příslušenství

Díl	Název dílu	Množství
	Výfuková hadice a adaptér A a adaptér B (plochý nebo kulatý výústek – záleží dle modelu) Okenní výsuvná sada a šroub	1 sada
	Stěnový výfukový adaptér A (*)	1 kus
	Kruhový výústek adaptér B (*)	1 sada
	Hmoždinka a šroub (*)	4 / kus
	Pěnové těsnění	3 / kus
	Dálkový ovladač a baterie	1 sada
	Odtoková hadice a adaptér (*)	1 kus

**Poznámka:** Volitelné díly (\*), některé modely je neobsahují.

Vnější vzhled zařízení a dálkového ovladače se může lišit dle funkcí daného modelu.

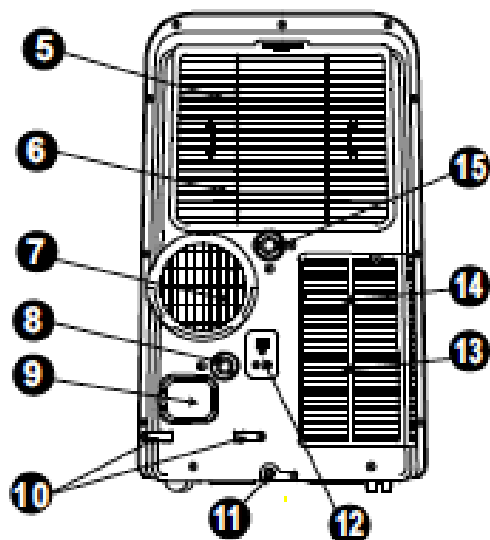
- Zkontrolujte, zda jsou všechny doplňky obsaženy v balení a dbejte návodu na instalaci při jejich použití.

## Části zařízení



### Čelní strana

1. Provozní panel
2. Horizontální lamely (automatické kývání)
3. Kolečka
4. Transportní madla (na obou stranách)



### Zádní část

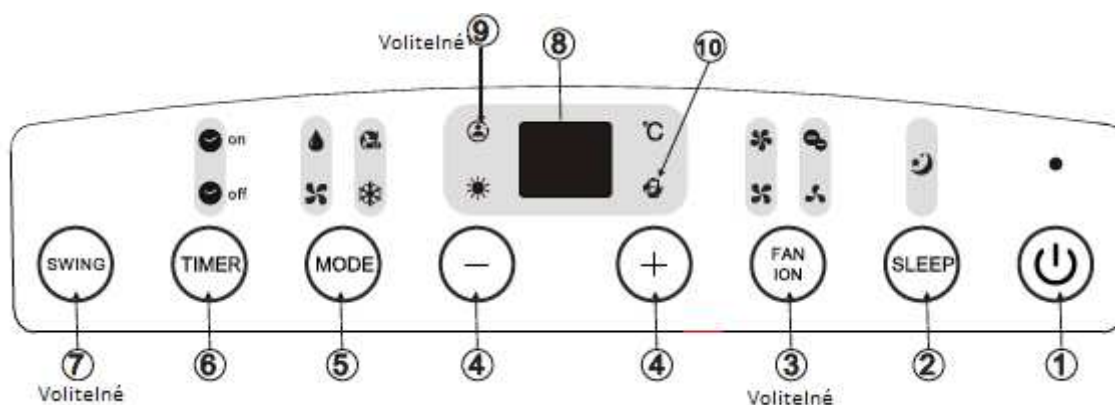
5. Horní vzduchový filtr (za mřížkou)
6. Přívod vzduchu
7. Výstup vzduchu
8. Odvod kondenzátu (pouze u modelů s topením)
9. Zásuvka s přívodním kabelem
10. Spony přívodního kabelu (Používá se pouze při skladování zařízení)
11. Spodní vývod vypouštění nádržky kondenzátu
12. Zásuvka přívodního kabelu (Používá se pouze při skladování zařízení)
13. Horní vzduchový filtr (za mřížkou)
14. Mřížka přívodu vzduchu
15. Výstup na odvod kondenzátu

# Vlastnosti klimatizačního zařízení

## Provozní pokyny pro elektronické ovládání

Než začnete, důkladně se seznamte s ovládacím panelem a dálkovým ovladačem a všemi jejich funkcemi, pak postupujte podle symbolů jednotlivých funkcí dle vašeho přání. Jednotka může být ovládána samostatně na řídicím panelu řídicí nebo dálkovým ovladačem.

### Provozní panel klimatizace



#### 1) Tlačítko POWER

Tímto tlačítkem se zapíná/vypíná jednotka

#### 2) Tlačítko SLEEP/ECO

Toto tlačítko použijte pro aktivaci funkce SLEEP/ECO (spánek)

#### 3) Tlačítko FAN – ventilátor/ ION (volitelné)

Stiskněte toto tlačítko pro výběr otáček ventilátoru ve čtyřech krocích: LOW (nízké) MED (střední, u některých modelů), HIGH (vysoká) a AUTO. Při jednotlivých nastaveních svítí kontrolka, kromě rychlosti ventilátoru AUTO. Když zvolíte rychlost AUTO, všechny ostatní kontrolky pro ventilátor zhasnou.

**POZN.:** Podržením tlačítka FAN/ION na 3 vteřiny se iontový generátor dostane pod napětí a pomůže odstranit pyl a nečistoty ze vzduchu. Opětovným podržením tlačítka zastavíte funkci.

#### 4) Tlačítka nahoru (+) a dolů (-)

Používají se k úpravě (zvýšení/snížení) nastavované teploty (v 1°C intervalech) v rozsahu od 17°C do 30°C nebo k nastavení časovače v rozsahu 0 – 24 hodin. LED Display zobrazuje nastavenou teplotu ve °C nebo °F. Pro přepínání mezi těmito hodnotami je možné současným podržením tlačítek + a – po dobu 3 vteřiny

#### 5) Tlačítko MODE – výběr režimu

Tímto tlačítkem navolíte požadovaný režim. Při každém stisku tlačítka je zvolen režim v sekvenční, která jde od AUTO, chlazení, vysoušení, ventilace a topení (není obsaženo v pouze chladících modelech). Při nastavení jednotlivých režimů svítí kontrolka.

#### 6) Tlačítko TIMER – časovač

Používá se pro aktivaci automatického zapnutí a vypnutí jednotky v daný čas v kombinaci s tlačítky nahoru (+) a dolů (-)

#### 7) Tlačítko SWING (kývání)

(funkce použitelná pouze u modelů, které jsou jí vybaveny)

Když je přístroj zapnutý, pomocí tohoto tlačítka nastavíte lamely do požadovaného úhlu sklonu. S každým stiskem se úhel změní o 6°. Pokud tlačítko podržíte po dobu delší než 2 vteřiny, aktivujete kývavý pohyb lamel.

#### 8) LED Display

Zobrazuje nastavenou teplotu ve °C nebo °F a nastavení časovače. V případě režimu DRY (vysoušení) a FAN (ventilátor) zobrazuje pokojovou teplotu.



### Chybové kódy:

**E1** - Chyba prostorového čidla teploty - odpojte jednotku a opět ji připojte. Pokud se chyba opakuje, volejte servis.

**E2** - Chyba teplotního čidla výparníku - odpojte jednotku a opět ji připojte. Pokud se chyba opakuje, volejte servis.

**E3** - Chyba teplotního čidla kondenzátoru - odpojte jednotku a opět ji připojte. Pokud se chyba

opakuje, volejte servis (u některých modelů).

**E4** - Chyba komunikace na displeji panelu - odpojte jednotku a opět ji připojte. Pokud se chyba opakuje, volejte servis.

**P1** - Dolní zásobník je plný - připojte vypouštěcí hadici a nashromážděnou odpadní vodu vypusťte. Pokud se chyba opakuje, volejte servis.

### 9. FOLLOW ME / TEMP SENSING (funkce automatické detekce teploty - volitelná)

POZNÁMKA: Tato funkce může být aktivována POUZE na dálkovém ovladači. Dálkové ovládání slouží jako dálkový termostat, která umožňuje přesné řízení teploty v aktuální poloze jeho umístění. Chcete-li aktivovat Follow Me / Temp Sensing funkci, namiřte dálkový ovladač na přístroji a stiskněte tlačítko Follow Me / Temp Sensing. Displej ovladače zobrazuje skutečnou teplotu v daném místě. Dálkový ovladač vyšle tento signál do klimatizačního zařízení každé 3 minuty, až dokud znovu nestisknete tlačítko Follow Me / Temp Sensing. Neobdrží-li zařízení signál v intervalu delším než 7 minut, klimatizační jednotka zapírá a

režim Follow Me / Temp Sensing se automaticky vypne.

### 10. Tlačítko POWER MANAGEMENT (funkce řízení spotřeby)

Když je po určitou dobu okolní teplota nižší (režim chlazení) nebo vyšší (režim topení), než je nastavená teplota, bude přístroj automaticky ovládn funkcí Power Management. Pokud je okolní teplota vyšší (režim chlazení) nebo nižší (režim topení), než je nastavená teplota, rozsvítí se kontrolka této funkce a jednotka automaticky ukončí režim řízení spotřeby. Poté kontrolka funkce řízení spotřeby ztmavne a kompresor a (nebo) motor ventilátoru se spustí.

## Provozní instrukce

### Režim COOL – chlazení

- Stiskněte tlačítko MODE, až se rozsvítí indikátor režimu COOL.
- Stisknutím tlačítka nastavení (+) nebo (-) vyberte požadovanou pokojovou teplotu. Teplota může být nastavena v rozmezí od 17°C do 30°C.
- Stiskněte tlačítko FAN a vyberte rychlost ventilátoru.

### Režim HEAT – topení (neobsahují ho modely „pouze chladící“)

- Stiskněte tlačítko MODE, až se rozsvítí indikátor režimu HEAT.
- Stisknutím tlačítka nastavení (▲) nebo (▼) vyberte požadovanou pokojovou teplotu. Teplota může být nastavena v rozmezí od 17°C do 30°C.
- Stiskněte tlačítko FAN a vyberte rychlost ventilátoru. U některých modelů jednotek nelze v režimu topení nastavit rychlost otáček ventilátoru

### Režim DRY – vysoušení

- Stiskněte tlačítko MODE, až se rozsvítí indikátor režimu DRY.

- U tohoto režimu nelze zvolit rychlost otáček ventilátoru nebo nastavit teplotu. Otáčky se budou pohybovat v rychlosti LOW - nízká.
- Pro co nejlepší účinnost vysoušení mějte dveře a okna místnosti uzavřena.

Nedávejte hadici do okna

### Režim AUTO

- Pokud nastavíte jednotku do režimu AUTO, jednotka si podle aktuální teploty v místnosti a podle teploty, kterou jste zadali, sama zvolí, zda bude chladit, topit nebo ventilovat.
- Klimatizace bude kontrolovat teplotu v místnosti automaticky kolem teplotního bodu, který jste nastavili.

V režimu AUTO si nemůžete navolit rychlost otáček ventilátoru.

POZNÁMKA: V režimu AUTO jsou současně rozsvíceny kontrolky režimu AUTO a kontrolky provozního režimu.

### Režim FAN - ventilátor

- Stiskněte tlačítko MODE, až se rozsvítí indikátor režimu FAN.
- Stisknutím tlačítka vyberte rychlost otáček. Teplota nemůže být nastavena. Nedávejte hadici do okna

### Režim TIMER - časování

- Když je jednotka zapnuta, nejprve stiskněte tlačítko TIMER, rozsvítí se indikátor TIMER OFF. Znamená to, že je aktivován program automatického vypnutí.
- Když je jednotka vypnuta, nejprve stiskněte tlačítko TIMER, rozsvítí se indikátor TIMER ON. Znamená to, že je aktivován program automatického zapnutí.
- Stiskněte a držte tlačítko (+) nebo (-) pro změnu času v 30-ti minutových intervalech až do 10 hodin, dále v hodinových intervalech až do 24 hodin. Začne odpočítávání času zbývajícího do zapnutí jednotky.
- Zvolený čas bude za 5 vteřin zaregistrován a na displeji se znovu zobrazí dříve nastavená teplota.

Automatické kývání



- Kdykoliv zapnete nebo vypnete jednotku nebo časovač nastavíte na hodnotu 0.0, program automatického časování zapnutí/vypnutí se zruší. Pokud se zobrazí chybové hlášení (E1,E2, E3 nebo E4), program automatického časování zapnutí/vypnutí se také zruší.

### Režim SLEEP/ECO

- Stisknutím tohoto tlačítka se nastavená teplota zvýší (chlazení) nebo sníží (topení) o 1°C během následujících 30-ti minut a o další 1°C po dalších 30-ti minutách. Tato nová teplota bude udržována po dobu následujících 7 hodin a poté se vrátí na původní teplotu.

#### Poznámka:

Tato funkce je nedostupná v režimech FAN a DRY.

## Ostatní funkce

### Auto-restart (pouze u některých modelů)

Pokud je provoz jednotky neočekávaně ukončen během výpadku el. proudu, budou její nastavené programy znovu obnoveny po opětovném zapnutí el. proudu.

### Počkejte 3 minuty před obnovením provozu

Poté, co se jednotka zastaví, nemůže být následující 3 minuty ihned znovu spuštěna. Je to z důvodu ochrany jednotky. Provoz se automaticky spustí po uplynutí 3 minut.

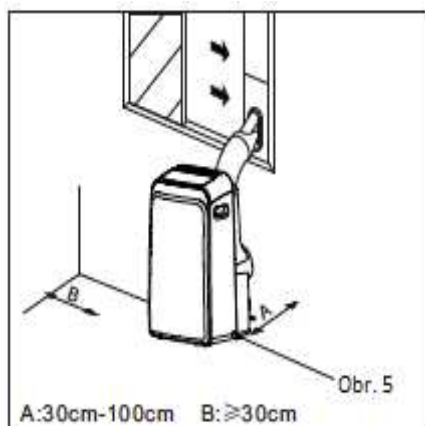
### Nastavení směru lamel

Lamely se nastavují automaticky

- Když jednotku zapnete, lamely se zcela otevrou.
- Stisknutím tlačítka SWING na panelu jednotky nebo dálkovém ovladači aktivujete režim automatického kývání lamel.
- Lamely se budou kývat nahoru a dolů automaticky
- Nesnažte se nastavit lamely manuálně

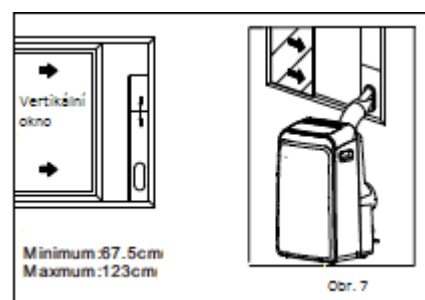
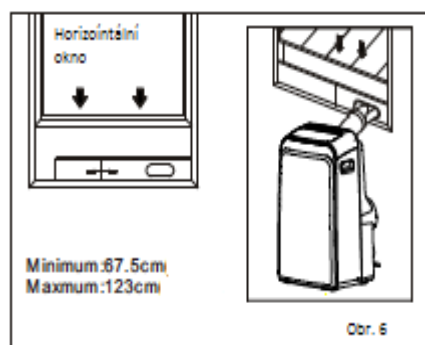
# Pokyny k instalaci

## Umístění



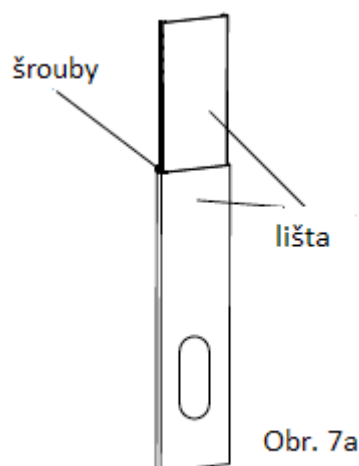
- Klimatizační zařízení by mělo být umístěno na pevném podkladě, aby minimalizoval hluk a vibrace. Pro zajištění bezpečné polohy, umístěte přístroj na hladkém a rovném povrchu dostatečně silném, aby jednotku unesl.
- Jednotka má kolečka usnadňující její přemísťování, měla by však být používána pouze na hladkých, rovných površích. Při přesouvání po koberci buďte opatrní. Nepokoušejte se přejet kolečky přes jakýkoliv objekt.
- Jednotka musí být umístěna v dosahu řádně uzemněné zásuvky.
- Nikdy nepokládejte žádné překážky kolem přívodu vzduchu nebo jeho výstupu z jednotky.
- Zajistěte prostor v rozmezí od 30cm do 100cm od stěny pro efektivní účinek klimatizace.

## Instalace montážní sady do okna

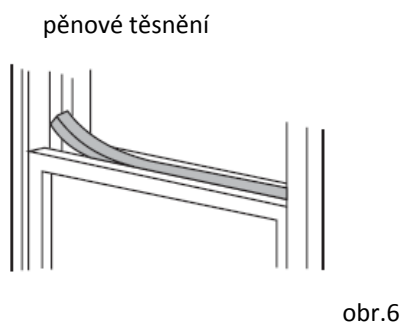
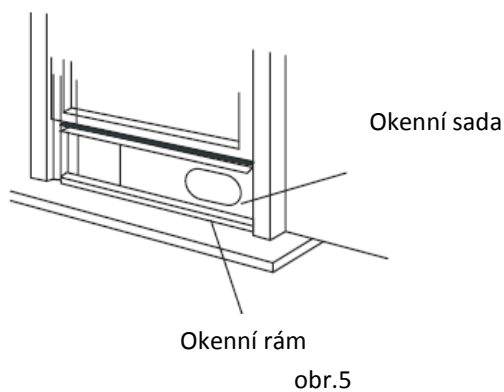
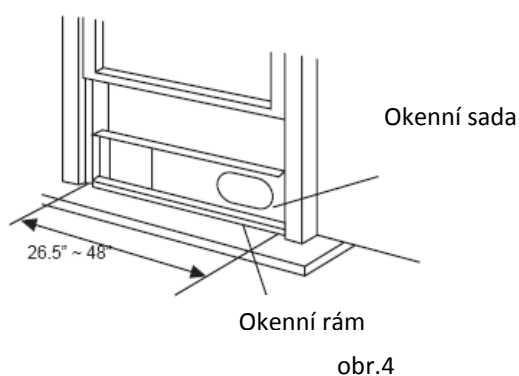
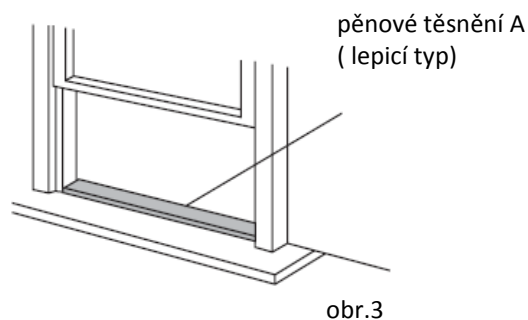


Montážní sada do okna byla navržena tak, aby ji bylo možné instalovat do většiny standardních vertikálních a horizontálních oken, nicméně, v některých případech může být nutné, abyste některé součásti montážní sady upravili a přizpůsobili pro instalaci do vašeho okna. Prosím, řiďte se dle obr. 6 a obr. 7 pro minimální a maximální otvor v okně. Montážní lišta může být upevněna pomocí šroubů (viz obr. 7a).

Poznámka: Pokud je okenní otvor menší než uvedená minimální délka instalační lišty, zkraťte ji tak, aby ji bylo možné nainstalovat do okna. Do lišty nevyřezávejte další otvory.



## Instalace do výsuvného okna



1. Uřízněte pěnové těsnění (lepící) na požadovanou délku a přilepte ji k okennímu parapetu (obr.3)

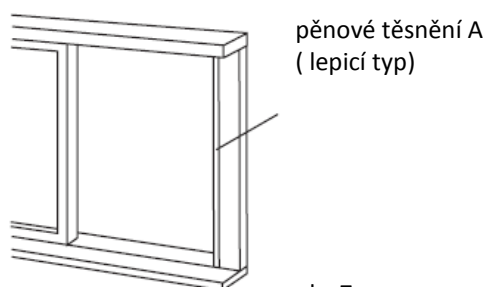
2. Přiložte okenní posuvnou sadu na okenní parapet. Nastavte délku sady podle šířky okna, pokud je šířka okna menší než 68 cm, sadu zkraťte. Otevřete okenní křídlo a vložte sadu na okenní parapet (obr.4)

3. Uřízněte pěnové těsnění (lepící) na požadovanou délku a přilepte ji k horní části okna (obr.5)

4. Zavřete dobře okenní křídlo.

5. Uřízněte pěnové těsnění na vhodnou délku a utěsněte mezeru mezi horním křídlem a vnějším křídlem (obr.6)

## Instalace do posuvného okna

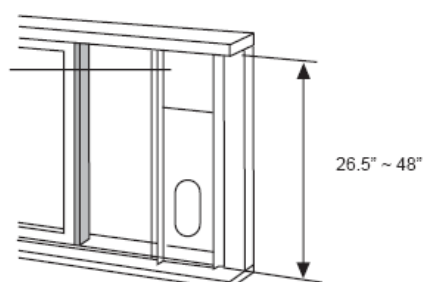


obr.7

1. Uřízněte pěnové těsnění (lepicí) na požadovanou délku a přilepte ji k okennímu rámu (obr.7)

2. Přiložte okenní posuvnou sadu na okenní parapet. Nastavte délku sady podle šířky okna, pokud je šířka okna menší než 68 cm, sadu zkratěte. Otevřete okenní křídlo a vložte sadu na okenní parapet (obr.8)

Okenní panel

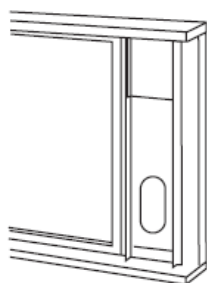


obr.8

3. Uřízněte pěnové těsnění (lepicí) na požadovanou délku a přilepte ji k horní části okna (obr.9)

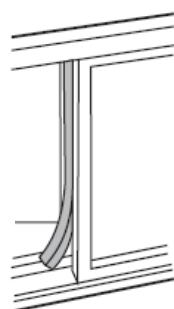
4. Zavřete dobře okenní křídlo.

5. Uřízněte pěnové těsnění na vhodnou délku a utěsněte mezeru mezi horním křídlem a vnějším křídlem (obr.10).



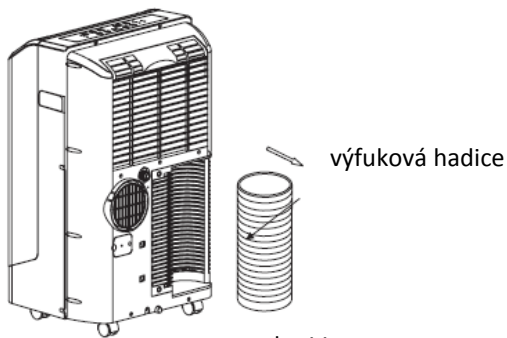
obr.9

pěnové těsnění

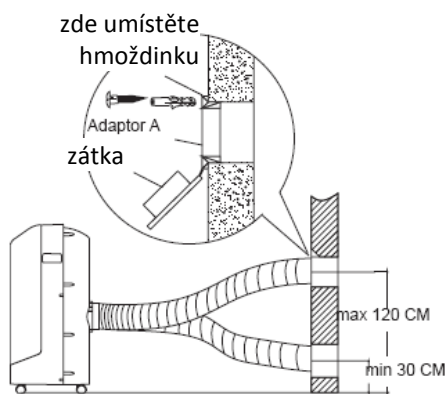
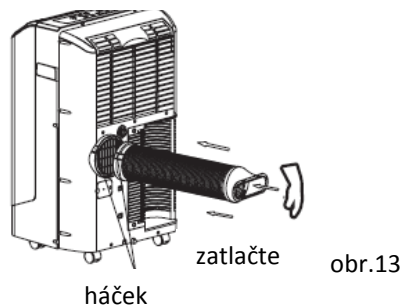
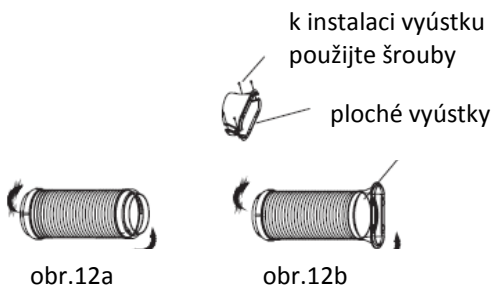


obr.10

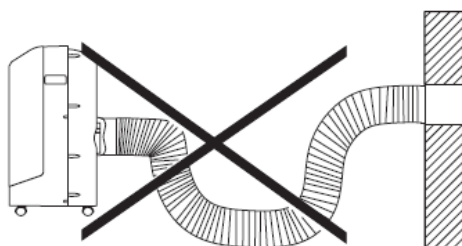
## Instalace výfukové hadice



obr.11



obr.14



obr.15

Výfuková hadice a adaptér musí být nainstalovány nebo odebrány podle zvoleného režimu.

režim chlazení, topení a AUTO	instalujte
ventilátor, vysoušení, topení (elektrický typ)	odeberte

1. Instalujte okenní výfukový adaptér B do výfukové hadice jak je vyobrazeno na obr.12a, nebo obr.12b. Ohledně instalace okenní sady nahlédněte na předchozí stránky.
2. Zatlačte výfukovou hadici do vzduchového vývodu ve směru šipek (obr.13).

Výfuková hadice může být nainstalována do zdi. (není určeno pro jednotky bez adaptéru A, hmoždinku a šroubu)

1. Do zdi udělejte otvor. Instalujte výfukový adaptér A do zdi za použití 4 ks hmoždinek a šroubů, ujistěte se, že dobře drží (obr.14)
2. Vložte výfukovou hadici do výfukového adaptéru A.

### Poznámka:

Pokud otvor nepoužíváte, zakryjte ho zátkou.

- Výfuková hadice může být prodloužena, nebo mírně stažena v závislosti na požadované instalaci, ale je žádoucí, aby její délka byla minimální.

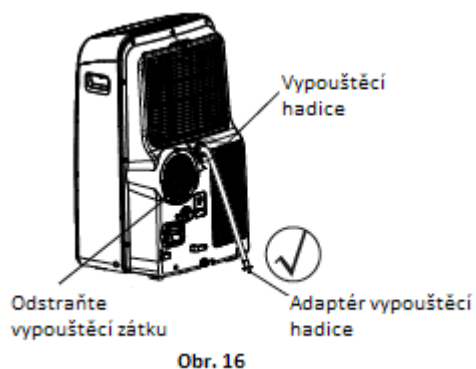
### Důležité!

Výfukovou hadici nepřehýbejte!!! (obr.15)

### UPOZORNĚNÍ

Ujistěte se, že kolem výstupu vzduchu z výfukové hadice není žádná překážka (v rozsahu 500 mm), aby výfukový systém funguje správně.

## Odvod kondenzátu



Během režimu chlazení a vysoušení vyjměte vypouštěcí zátku ze zadní části přístroje, nainstalujte vypouštěcí spojku s 3/4 hadicí.

U modelů bez vypouštěcí spojky pouze připojte odtokovou hadici do otvoru. Otevřený konec hadice nainstalujte přímo do vašeho odpadu. Prosím, prostudujte si obr.16.

### POZNÁMKA:

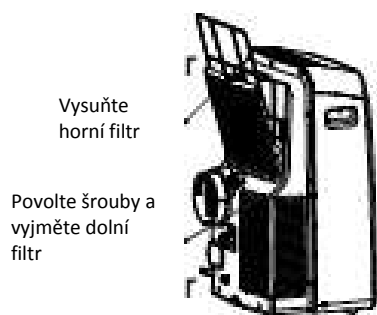
Ujistěte se, že hadice je nainstalována tak, že nedochází k žádným netěsnostem. Nasměrujte hadici směrem k odtoku, ujistěte se, že na ní nejsou žádné uzly, které by zastavily proudící vodu. Umístěte konec hadice do odpadu a ujistěte se, že konec hadice je směrem dolů, aby kondenzát mohl volně odtékat. (obr. 16, 17a, 17b)

- Když hladina vody v zásobníku dosáhne výše přednastavené úrovně, jednotka 8 krát pípne, na digitálním displeji se zobrazí symbol "P1". V tomto okamžiku se ihned zastaví proces vysoušení. Nicméně motoru ventilátoru bude i nadále fungovat (to je normální stav).

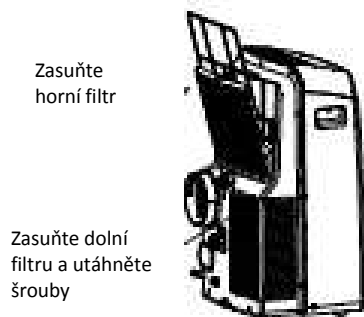
Opatrně přesuňte jednotku k místu vašeho odpadu, vyjměte spodní vypouštěcí zátku a nechte vodu odtéci (obr.18). Znovu zasuňte vypouštěcí zátku a restartujte přístroj, dokud symbol "P1" nezmizí. Pokud se chyba opakuje, volejte servis.

POZNÁMKA: Před opětovným zapnutím přístroje se ujistěte, že jste zpět zasuňli vypouštěcí zátku.

# Čištění a údržba



Obr. 19



Obr. 20



Obr. 21

## Důležité!!

- 1) Ujistěte se, že je jednotka před čištěním nebo údržbou odpojena.
- 2) Nepoužívejte benzín, ředidlo nebo jiné chemikálie k čištění jednotky.
- 3) Nemyjte přístroj přímo pod kohoutkem nebo pomocí hadice. To může způsobit zranění elektrickým proudem.
- 4) Pokud je napájecí kabel poškozen, je třeba k jeho opravě povolat odborného servisního technika.

## **1. Vzduchový filtr**

- vzduchový filtr čistěte nejméně jednou za 2 týdny, abyste zabránili vniknutí prachu do interiéru při provozu jednotky.

### Vyjmutí

Tato jednotka má dva filtry. Vyjměte horní filtr ven ve směru šipek. Spodní filtr vyjmete tak, že nejprve povolíte šrouby a pak vysunete vzduchový filtr (obr.19)

### Čištění

Vyperte vzduchový filtr tak, že jej ponoříte do teplé vody (cca 40°C) s neutrálním čisticím prostředkem. Omyjte filtr a dejte jej sušit na stinné místo.

### Montáž

Po vyčištění obou filtrů je vraťte na původní místo. Ujistěte se, že jsou šrouby pevně dotaženy. (Obr. 20)

## **2. Obal jednotky**

- K čištění používejte měkký hadřík namočený v neutrálním čisticím prostředku. K dočištění použijte suchý hadřík.

## **3. Jednotka je dlouhou dobu v nečinnosti**

- Odstraňte gumovou zátku na zadní straně přístroje a připojte hadici k odpadu. Otevřený konec hadice nainstalujte přímo do vašeho odpadu (obr.16-17).

- Vytáhněte záslepku ze spodní části zásobníku jednotky a všechna voda by měla odtéci (obr.18).

- Udržujte přístroj v provozu na režim FAN (ventilátor) cca na půl dne v teplé místnosti, aby došlo k důkladnému vysušení a zařízení a předešlo se tak tvorbě plísní.

- Zastavte přístroj a odpojte jej, smotejte kabel a svažte jej páskou (obr.21). Vyjměte baterie z dálkového ovladače.

- Vyčistěte vzduchový filtr a vraťte jej zpět.

- Odpojte výfukovou hadici a dobře ji uschovejte, otvor pro vývod vzduchu do okna (skrz zeď) zakryjte krytkou.



## Tipy pro řešení problémů

<u>Problém</u>	<u>Možná příčina</u>	<u>Navrhované řešení</u>
1. Jednotka se při stisku tlačítka ON/OFF nespustí.	- signál P1 se zobrazí na displeji	Odčerpejte vodu z dolní části zásobníku.
	- pokojová teplota je nižší než nastavená teplota	Vymažte teplotu.
2. Jednotka nedostatečně chladí	- okna nebo dveře v místnosti nejsou zavřená	Ujistěte se, že jsou zavřená všechna okna a dveře.
	- v místnosti jsou zdroje tepla	Pokud je to možné, odstraňte zdroje tepla.
	- hadice pro výfuk vzduchu není připojena nebo je blokována	Připojte hadici a ujistěte se, že správně funguje.
	- nastavená teplota je příliš vysoká	Snižte nastavenou teplotu.
	- vzduchový filtr je zaprášen	Vyčistěte filtr.
3. Hlučné vibrace	- jednotka nestojí na rovném povrchu	Umístěte jednotku na rovnou plochu.
4. Bublavý zvuk	- zvuk vychází z jednotky z důvodu proudění chladiva	To je zcela běžný jev.
5. Při režimu topení jednotka vypadne z provozu	- funkce automatické ochrany proti přehřátí jednotky. Když teplota na výstupu vzduchu překročí 70°C, přístroj se zastaví.	Poté co jednotka vychladne, ji znovu zapněte.