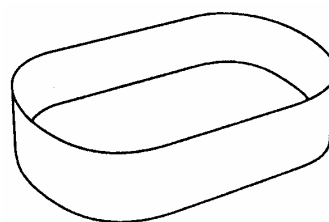


Stavba bazénu TOSCANA – typ ovál

Návod k výstavbě

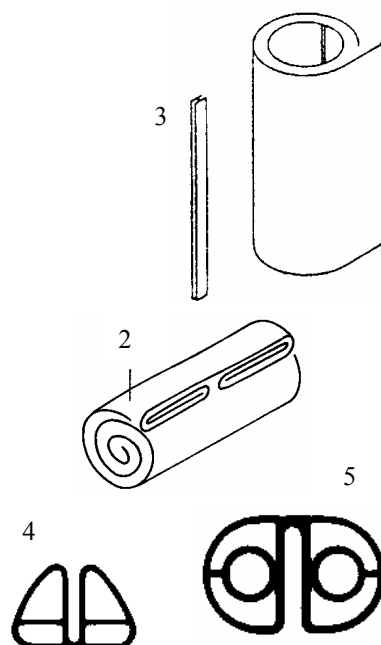


1

Seznam stavebních dílů

č. dílu	Název jednotlivých dílů	Rozměr bazénu v m			
		3,20x5,25 3,20x6,00	3,50x7,00	4,16x8,00 4,16x10,00	5,00x9,00 5,00x11,00
1	Postranní plechová stěna	1	1*	2	2
2	Vložka z PVC	1	1	1	1
3	Hliníková spojovací lišta	1	1*	2	2
4	Dolní spojovací lišta	16	16	20/24	22/26
5	Horní spojovací lišta	16	16	20/24	22/26
6	Spoj. trubičky pro d. lišty	32	32	40/48	44/52
7	Spoj. trubičky pro h. lišty	32	32	40/48	44/52
8	Balení k opravě	1	1	1	1
9	Stavební návod	1	1	1	1

* Boční stěna se skládá při hloubce 1,50 m ze 2 kusů

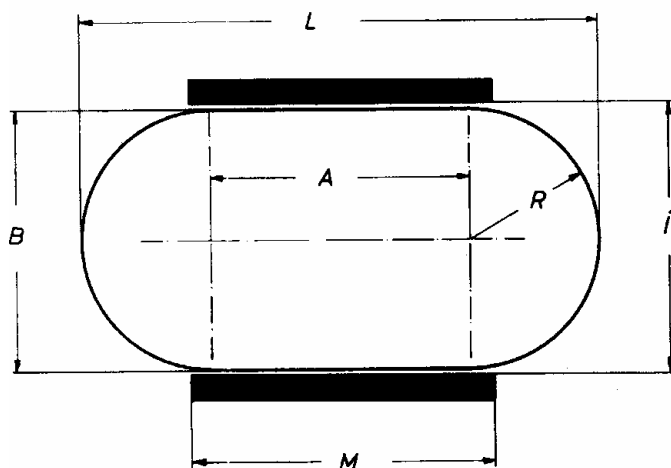


Umístění, základ

Po té co bude ujasněno kde bude bazén umístěn, musí se prověřit, zda je podloží pro umístění bazénu vůbec vhodné. Není vhodné umístit bazén na zeminu, která byla nasypána, tato by se musela dokonale upěchovat. I v tomto případě je však nutné poradit se s odbornou firmou nebo se statikem. Dále je nutné dbát na to, aby bazén nebyl umístěn v prostoru, kde je nebezpečí průsaku spodních vod. Pro stabilizaci bazénu je třeba před samotnou stavbou připravit armovanou betonovou desku s postranními opěrnými zdmi. Tyto přípravné práce si obstarává zákazník sám - nejsou součástí dodávky.

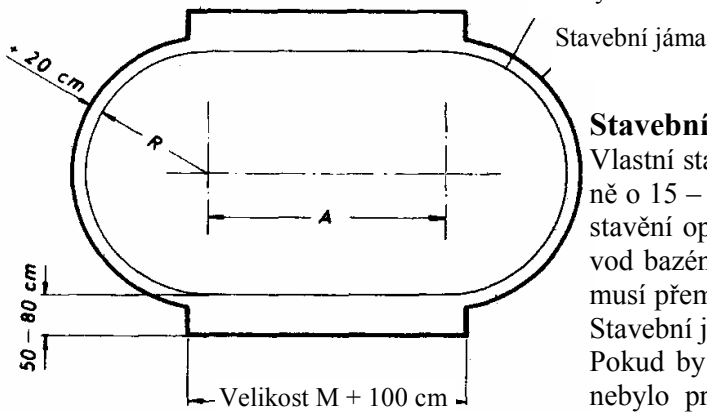
Vytyčení základů bazénu

Rozměry bazénu jsou uvedeny v následující tabulce. Označte si základ bazénu na příslušném pozemku vápnem nebo pískem.



Bazén v m		Zed' v m			
B x L	A	R	i	M	
3,20 x 5,25	2,05	1,60	3,24	2,25	
3,20 x 6,00	2,80	1,60	3,24	3,00	
3,50 x 7,00	3,50	1,75	3,54	3,70	
4,16 x 8,00	3,84	2,08	4,20	4,00	
4,16 x 10,00	5,84	2,08	4,20	6,00	
5,00 x 9,00	4,00	2,50	5,04	4,20	
5,00 x 11,00	6,00	2,50	5,04	6,20	

Půdorys bazénu

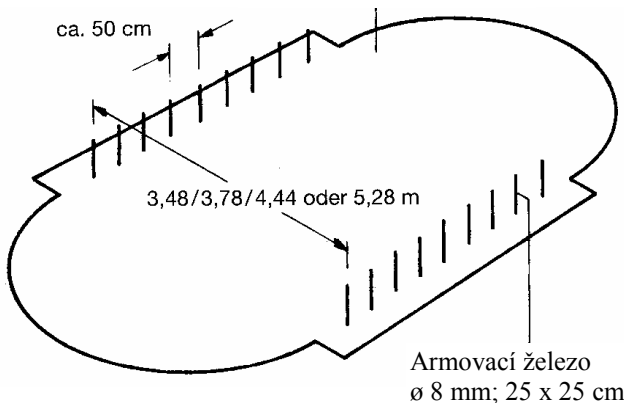


Stavební jáma

Vlastní stavební jáma musí být na čelních stranách minimálně o 15 – 20 cm větší a na podélných stranách z důvodu přístavění opěrných zdí o 50 – 80 cm širší než je samotný obvod bazénu. Vzhledem k tomu, že nepodle velikosti bazénu musí přemístit 35 m³ až 90 m³ zeminy je tato práce pro bagr. Stavební jáma je zobrazena rovněž v nákrese.

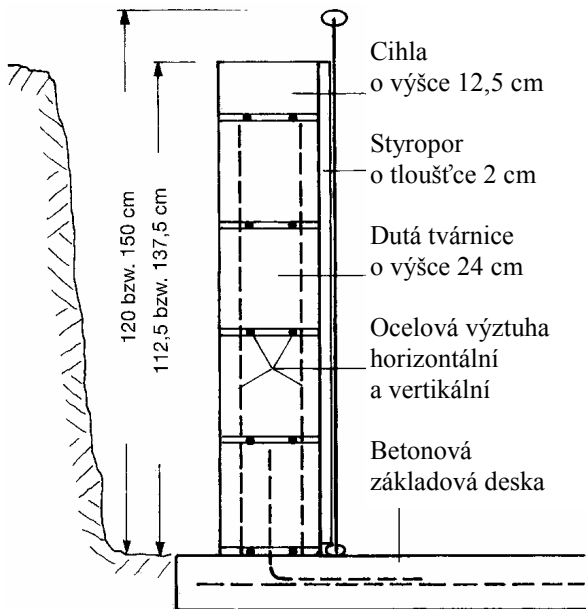
Pokud by zpětné vyplnění / zasypaní kulatých čelních stěn nebylo provedeno hubeným betonem, nýbrž opěrnou zdí, pak musí být vybagrován přiměřeně větší prostor pro manipulaci. Hloubka stavební jámy je o 100 cm respektive o 140 cm s připočtením síly betonové desky. V každém případě by měl později horní okraj bazénu o 10 cm převyšovat okolní terén.

Betonová základová deska



Betonová deska

Po vykopání / vybagrování a odvodnění stavební jámy event. položení drenáží se vybetonuje min. 10 cm silná s armovaná (kari síť) betonová deska. Do betonové desky se musí rovněž pro později vybudované opěrné zdi zapustit armovací tyče (stavební ocel o průměru 8 mm, vzdálenost mezi jednotlivými tyčemi ca 50 cm, viz.nákres). Velikost betonové desky odpovídá rozměrům stavební jámy. Armovací pruty musí být zahnuty do pravého úhlu 25 x 25 cm. Vzdálenost mezi oběma řadami armovacích tyčí představuje (při použití 24 cm širokých dutých tvárnic) 3,48 m, 3,78 m, 4,44 m popř. 5,28 m. Betonová deska musí být precizně uhlazena. Maximální sklon (výškový rozdíl) mezi délkou a šířkou betonové plochy nesmí přesáhnout 2 cm.



Opěrné boční zdi

Po řádném vytvrdnutí betonové desky se mohou přistavět postranní opěrné zdi. Při stavbě se musí použít velice kvalitních cementů. Každá vrstva dutých tvárnic se zaplní vysoce kvalitní betonovou směsí a musí být rovněž vyztužena vertikálně jakož i horizontálně armovanou stavební ocelí min. o průměru 8 mm. Každá vrstva musí být pečlivě vyspárovaná a je třeba bezpodmínečně dodržet svislost a vodorovnost zdi. Dále je třeba dbát na souosost obou bočních zdí.

Vnitřní rozteč mezi oběma opěrnými zdmi představuje 3,24 m, 3,54 m, 4,20 m respektive 5,04 m.

Pro dokonalé vyzrání betonu je třeba počítat 21 – 28 dní. Zpětné zasypávání opěrných zdí musí následovat zeminou, štěrkem nebo hrubým pískem a musí se provádět postupně. S napuštěním bazénu, aby nedošlo k nežádoucím deformacím. Tedy 30 cm vody v bazénu a 30 cm zasypaného materiálu. Poté opět dalších 30 cm vody a dalších 30 cm zasypaní. Tím je zaručen stejnomořný tlak na všechny stěny z vnitřní i vnější strany. Zpětné zasypávání a napuštění vodou musí probíhat současně.

Obklady stěn

Nejprve budou vnitřní strany opěrné zdi vyloženy styroporovými deskami o síle 2 cm a přilepeny vhodným lepidlem. Styroporové desky musí být připevněny tak, aby na patce betonové desky a opěrné zdi vznikla mezera o výšce 2 cm, do které se později zatlačí spodní upevňovací lišty.

Ochranná geotextilie

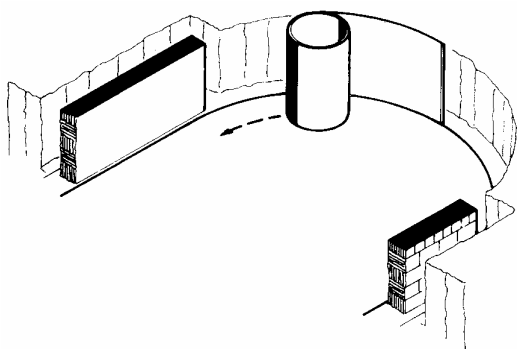
Mějte na paměti že betonová deska působí na PVC vložku jako brusné plátno. Vyvarujte se posouvání PVC vložky na holé betonové ploše. Tato podložka zabraňuje vázaným chemickým reakcím mezi betonem a PVC. Výhradně se doporučuje použít syntetické geotextilie o síle 5 mm. Ostatní materiály se jako podklad nedoporučují, aby se zamezilo výše uvedeným chemickým reakcím.

Položte geotextilii tak, aby jednotlivé pásy ležely paralelně vedle sebe – nesmí se vzájemně překrývat. V oblasti opěrných zdí se pokládá přesně mezi betonovou plochu a zeď a v oblasti čelních stěn se ponechávají větší přesahy, eventuelně fixované oboustrannou lepicí páskou. Zbytečně přesahující geotextilie může být později odstřižena.



Dolní spojovací lišty

Spojte nejprve rovné 1 m dlouhé díly spojovacího profilu pomocí spojovacích trubiček a zkraťte je na rozměr A pro příslušnou velikost bazénu. Položte tyto lišty těsně před opěrnou zeď a zatlačte do mezery pod styroporovou deskou. Opěrná zeď je o něco delší. Spojte poté zaoblené části dolní spojovací lišty dohromady a upravte zaoblení čelní stěny.

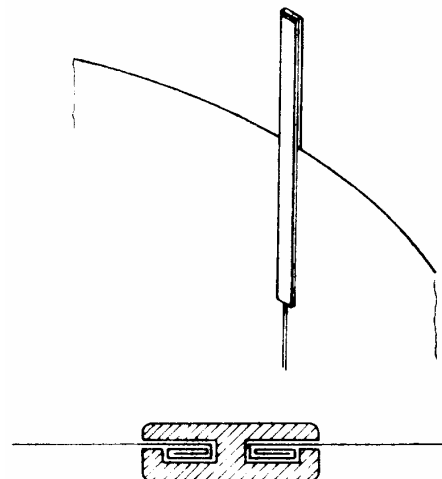


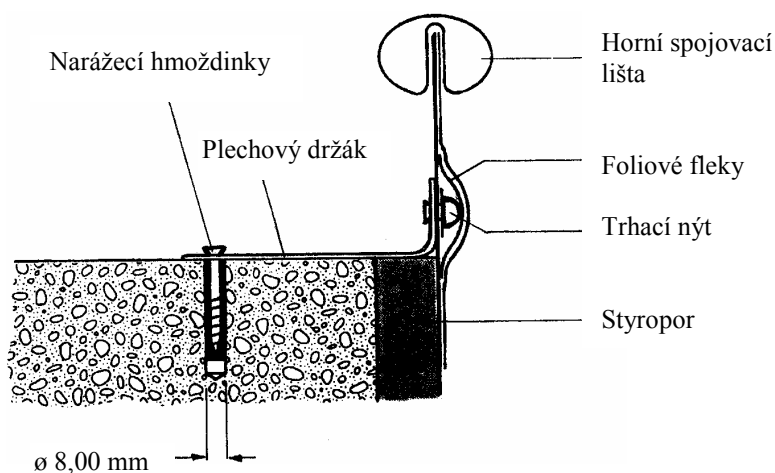
Stavba bočního ocelového pláště bazénu

K tomu potřebujete více pomocníků. U ocelového pláště bazénu, kde je předstřížený (perforovaný) otvor pro skimmer musí být umístěn na té straně, kde bude později skimmer zabudován. V tomto místě začínejte s odvíjením ocelového pláště. Dbejte na to, aby se při stavbě (odvíjení) ocel plášť příliš nevnul a nedošlo tak k jeho poškození. Bílá strana ocelového pláště je vnější stranou. Hliníkovou spojovací lištu před stavbou vytáhněte. Hliníková spojovací lišta je zasunuta do pláště pouze z důvodu lepšího balení a stability pláště. Postupně rozvíjejte ocelový plášť a zasouvejte do spojovacích dolních lišt, je možno podložit prkénkem nebo podobným podkladem, aby nedošlo k poškození pláště nebo betonové desky. K usnadnění práce můžete ocelový plášť připevnit oboustrannou lepicí páskou na styroporovou desku.

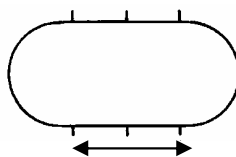
Uzavření ocelového pláště bazénu

Když jste rozvinuli celý plášť, pospojovali dolní spojovací lišty, je možno oba konce pláště spojit hliníkovým profilem. Seříznutá strana hliníkové lišty se musí nacházet na horním okraji ocelového pláště. Dbejte na to, aby hliníková lišta byla umístěna jako na obrázku. Hliníková spojovací lišta se musí zasunout tak, aby se snížilo lehké pohybovat. Snadným pohybem lišty nahoru a dolů je možno „doladit“ polohu ocelového pláště. V žádném případě při zasouvání lišty nepoužívejte nepřiměřené síly, aby nedošlo k poškození pláště.





Rozměr	Plechový držák	Trhací nýty Hmoždinky
3,20 x 6,00	6 ks	30 + 30
3,50 x 7,00	1,20 m	
4,16 x 8,00	8 ks	40 + 40
5,00 x 9,00	1,20 m	
4,16 x 10,00	10 ks	50 + 50
5,00 x 11,00	1,20 m	



Přípevnění boční stěny

V oblasti opěrných zdí se musí horní okraj ocelového pláště připevnit plechovými držáky přiloženými k příslušnosti bazénu. Bazénový plech zvrtejte s držákem podle připravených otvorů (vrták 4,1 – 4,25 mm) a z vnitřní strany snýtujte přiloženými trhacími nýty s velkou hlavou. Hlavičky nýtů přelepte oboustrannou lepicí páskou a přelepte ještě jednou kousky fólie, které jsou rovněž v kartónu.

Plechové držáky kotvíte do zdi nárazecími hmoždinkami podle obrázku (vrták do betonu \varnothing 8,00 mm). Přebytečnou délku univerzálních plechových výztuh odstříhnete nůžkami na plech a hrany začistíte pilníkem nebo ohnutím.

Nejdůležitější součástí celého bazénu je vložka z PVC-fólie. Tato fólie je termoplastický materiál, který se může pod vlivem teploty roztahovat. Proto je nejvýhodnější provádět instalaci vložky při teplotách mezi $+ 12^{\circ}\text{C}$ až $+ 25^{\circ}\text{C}$. Při těchto teplotách se rovněž s vložkou nejlépe manipuluje. Při vyšších teplotách může dojít k situaci, že se fólie více protáhne. Dávejte rovněž při manipulaci s vložkou pozor na nebezpečí mechanického poškození o ostré předměty. Vložka nesmí přijít do styku s ostrými předměty a rovněž nesmí být posouvána po betonu bez ochranné geotextilie.

Zavěšení vnitřní PVC vložky

Vložku položte do středu bazénu a rozviňte tak, aby tvar vložky odpovídal formě bazénu. Na vložku vstupujte pouze bos nebo v ponožkách (v měkké obuvi), aby se zamezilo poškození vložky. Po té vložku rovnoměrně zavěšujte na korní okraj ocelového pláště s pomocí okrajové lemovky ve tvaru jedničky. Kratší strana lemovky musí být na vnější straně bazénu. Postupně zavěšujte vložku s pomocí horní lemovky na horní okraj bazénu

po celém obvodu. Chybně zavěšenou vložku opatrně sundejte a upravte tak, aby nedocházelo k jejímu přetáčení. Vložka musí být zavěšena na horní okraj ocelového pláště tak, aby nedocházelo k překladům. Eventuelně vzniklé faldy na dně vložky je nutné odstranit opatrným a rovnoměrným vyrovnáním od středu bazénu.

Montáž horní spojovací lišty

Zasuňte do sebe nejprve dva profily pomocí spojovacích trubiček, a přimáčkněte na horní okraj ocelového pláště včetně vložky s lemovkou. Tak pokračujte postupně po celém obvodu. Tyto horní spojovací lišty je možno zamáčknout rukou, popř. s pomocí gumového kladívka. Pokud se Vám nepodaří horní lištu nainstalovat tak, aby se oba konce vzájemně spojily, je třeba celý postup znovu opakovat. Lišty je třeba spojit těsně. Pokud se stane, že po spojení celého kruhu je poslední segment delší, je možné ho s pomocí kovové pilky uříznout na správnou délku a dokončit spojení.



Je třeba upozornit na to, přesto, že jsou jednotlivé segmenty horní spojovací lišty připraveny přesně podle daného rozměru, může docházet z důvodů výkyvu teplot k jejich prodloužení (jedné se o termoplast). Rovněž zde platí montáž při výše uvedených venkovních teplotách.

Dokončovací práce

Překontrolujte ještě jednou všechny doposud vykonané práce a dbejte především na to, aby byl svár mezi bočnicí a dnem umístěn vždy do rohu dna a stěny. Odstraňte poslední faldy před tím, než začnete bazén naplňovat vodou.

Naplňování bazénu vodou

Dejte, prosím, ještě jednou pozor na to, aby vložka z PVC – fólie byla dobře položená a také, aby se nevykytovaly žádné překlady. Naplňte bazén vodou do výšky ca. 0,5 cm a odstraňte eventuelní vytvořené faldy a proveďte poslední dodatečné korektury. Poslední opravy se nejlépe odstraňují, když do bazénu vstoupíte, nejlépe bez obuvi. Vyhladte řádně vnitřní vložku a dále naplňte bazén do výšky ca. 10 cm vodou.

Montáž skimmeru a trysek

V každém případě by měla být montáž prováděna tehdy, kdy je bazén napuštěn min. 10 cm. Vody, aby nedošlo k dalšímu posunu vnitřní vložky. Pokud není plášť připraven tak, že na něm jsou předperforovány otvory na skimmer a trysky, je třeba příslušné otvory opatrně vystříhnout a zabezpečit proti korozi příslušným těsněním. Doporučuje se, aby trysky byly na protilehlé straně ke skimmeru. Podle velikosti bazénu osazujeme bazén 2 – 4 tryskami. Při použití 2 trysek, montujeme trysky cca 30 cm od horní lišty. Při použití 4 trysek, následné 2 trysky montujeme cca 90 cm od horní lišty.

Zpětné zasypávání bazénu

Obě oblé čelní stěny bazénu se zasypávají 15 – 20 cm vrstvou hubeného betonu. Zasypávání musí být prováděno postupně po ca. 30 cm výšky, přičemž poslední vrstva betonu již musí být provázána, teprve poté následuje další vrstva. V každém případě platí, že bazén musí být rovněž v příslušné výšce naplněn vodou, aby nedocházelo k deformaci ocelového pláště.

Opravy

Pokud dojde k drobnějšímu poškození folie, je možno ji bez problémů opravit s dodanou sadou lepidla a kousků folie.

Zazimování

Zkušenosti nám ukazují, že nejjistějším způsobem přezimování bazénu je ten, když necháte plně napuštěný bazén. Přirozeně musí být odstraněny takové součásti bazénu jako je žebříček, filtrace apod. Při prázdném nebo napůl napuštěném bazénu by mohlo dojít k jeho poškození. Dlouholeté zkušenosti ukazují, že pokud event. vytvořený led plave na určité vrstvě vody, nedochází k poškození bazénu. Předpokladem ovšem je, že bazén je absolutně těsný. I ty nejmenší trhlinky musí být nalezeny a uzavřeny.

Vrstvou ledu v bazénu nesmí být pohybováno, jelikož ostré hrany ledu mohou poškodit vložku. Z tohoto důvodu se rovněž nedoporučuje na zamrzlém bazénu bruslit.

Kdyby jste se rozhodli, že bazén demontujete, pak musí být folie před demontováním bazénu dobře očištěna. Čistící prostředky jako je sypký prášek, olej nebo tuk se nedoporučují. Užívejte jenom speciální čistící prostředky, které lehce odstraní všechny nečistoty a také vzniklé vápenité zbytky. Skladujte folii nejlépe v suché a ne moc studené místnosti.